

CARACTÉRISTIQUES GÉNÉRALES

- Epaisseur du feuillard : 1.10 mm
- Poids : 2.69 kg/m
- Encoches de 10mm tous les 50 mm
- Largeur maxi : 49.1 mm
- Profondeur maxi : 76 mm
- Module d'inertie en flexion $i/v = 6.04$ cm

MATIÈRE

- Feuillard en acier S250GD soit une limite d'élasticité de 250N/mm² qui lui confère d'excellentes propriétés mécaniques.
- Résistance à la traction de 330N/mm² Conforme à la norme NF10143 & DIN EN 1035

DOUBLE PROTECTION

- **Galvanisation intérieure et extérieure :** Nos feuillards sont en acier galvanisé sendzimir Z140
- **Thermolaquage :** Plastification par poudrage électrostatique au polyester d'une épaisseur de 80 à 120 microns selon coloris

LES AVANTAGES MULTIPRO

✓ Compatible avec l'ensemble des panneaux SOLIPLACE



✓ Compatible avec les panneaux avec ou sans découpe au niveau des plis d'une profondeur ≤ à 40mm



✓ Encoches tous les 50mm pour une gestion facile des dénivelés

✓ Assemblage panneaux / poteaux sans accessoire ni visserie



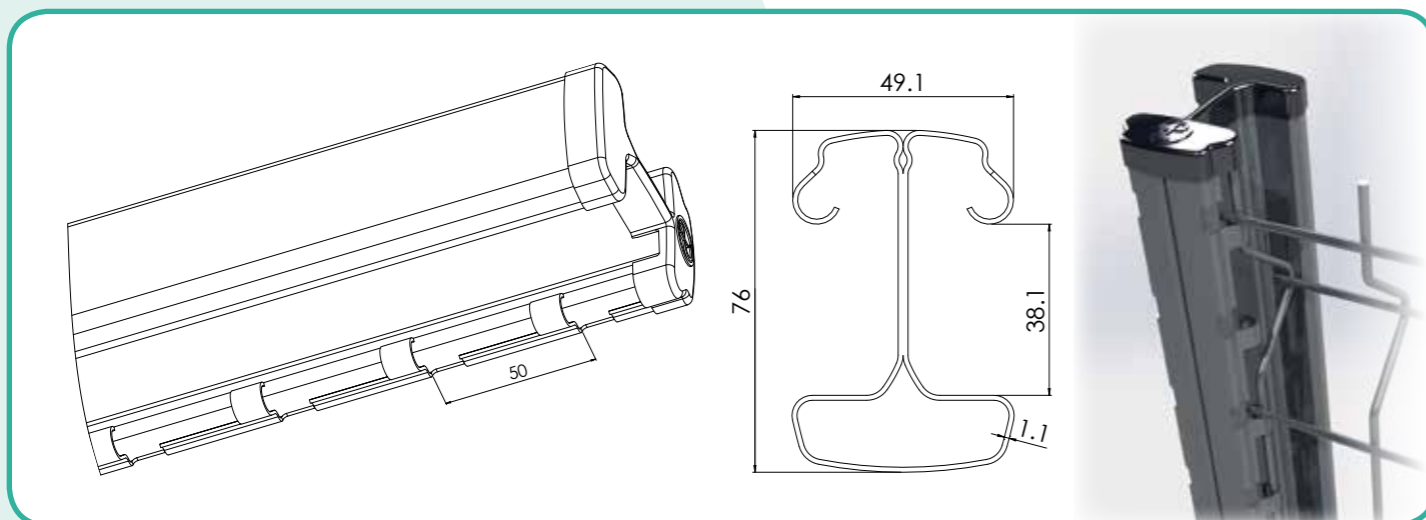
✓ Accepte les plaques de soubassement béton d'épaisseur standard
Longueur 2000 et 2500mm ; 250mm à 500mm de hauteur et jusque 37mm d'épaisseur

✓ Gestion des angles sans poteau supplémentaire



Hauteur des panneaux (m)	0.63	0.83	1.03	1.23	1.43	1.53	1.73	1.93	2.03	2.23	2.43
Correspondance hauteurs poteaux standards à sceller (m)	1.05	1.25	1.45	1.65	1.85	1.95	2.15	2.45	2.55	2.75	3.05
Multipro											
Correspondance hauteurs poteaux sur platines à visser (m)	0.65	0.85	1.05	1.25	1.45	1.55	1.75	1.95	2.05	2.25	2.45
Multipro											

Platine soudée (mm)
200x200mm 250x250mm



ACCESSOIRES

PLATINE À VISSER 150 X 150 MM

Pour les hauteurs de panneaux jusque 1.73m
Poteaux pré-perçés - Nécessite 3 vis autocassantes M8 (non fournies)
Puis platine plate soudée jusque 2.43m
Existe en version 120 x 120 mm pour les hauteurs de panneaux jusque 1.43 m



PLATINE ÉQUERRE À SOUDER

150 x 150 mm - Poteau jusque 1.75 m
200 x 200 mm - Poteau jusque 2.05 m
250 x 250 mm - Poteau à partir de 2.45 m



PLATINE EN APPLIQUE À SOUDER

Pour panneaux jusque hauteur 1.93 m



POTEAU DE RÉPARATION

Un sinistre, une extension d'installation existante nécessitent le remplacement ou le rajout d'un ou plusieurs poteaux ?
Pas d'inquiétude, Multipro dispose de son poteau de réparation simple à poser
Proposé en longueur de 3.00 m à recouper à façon



CALE DE BLOCAGE UNIVERSELLE

Cale de montage pour mise en tension de la grille dans la gorge du poteau.
Compatible avec l'ensemble des panneaux de la gamme soliplace.



PLAQUE SOUBASSEMENT BÉTON

Clôtures PLACE ne distribue pas de plaque de soubassement béton mais dispose d'un réseau de distributeurs partenaires.
Appelez le 03.59.38.10.10 pour connaître le distributeur le plus proche.



BAVOLETS SIMPLE OU DOUBLE RONCES OU PANNEAU À VISSER

Fixation simple et rapide par 2 écrous inviolables autocassants



CLÔTURES PLACE, UNE HISTOIRE ENTRE VOUS ET NOUS

GRILLES BARREAUDES TUBOPLACE®

CLÔTURES PANNEAUX SOUDÉS

CONSEILS DE POSE SOLIPLACE®

OCCULTANTS SOLIPLACE

CLÔTURES EN ROULEAUX

AGRICOLE

PORTAILS INDUSTRIELS

PORTAILS ET PORTILLONS PIVOTANTS

CGV CONTACTS